



• TRUCK PARTS • TRAILER PARTS

### Béquilles TRP

Économisez de l'argent en réduisant le coût d'exploitation



Mécanisme de la béquille intégré

Les béquilles TRP sont conçues dans un souci de fiabilité et de solidité pour un coût d'exploitation réduit. Le mécanisme d'engrenages fait partie intégrante de la jambe, ce qui protège les engrenages contre l'eau et la poussière. Outre cet avantage, les béquilles TRP sont sans entretien pendant 3 ans et plus légères de 15 kg par rapport aux produits équivalents proposés par la concurrence.

#### Béquilles TRP

- Mécanisme de la béquille intégré
- Prix compétitifs - Faible coût d'exploitation
- Garantie 2 ans
- Gain de poids pouvant atteindre 15 kg
- 3 ans sans entretien



• TRUCK PARTS • TRAILER PARTS

Pour en savoir plus, contactez votre distributeur de pièces TRP local ou consultez le catalogue TRP sur [www.trpparts.com](http://www.trpparts.com)

### Pièces TRP pour hayons élévateurs

Une alternative de qualité à des prix défiant toute concurrence



TRP propose une gamme complète de pièces de qualité supérieure pour toutes les marques de hayons élévateurs. Avec des prix de vente nettement inférieurs à ceux des pièces d'origine équivalentes, TRP offre une alternative de qualité à des prix défiant toute concurrence.


#### Pièces TRP pour hayons élévateurs

- Gamme complète pour toutes les marques
- Pièces entièrement interchangeables
- Prix compétitifs
- Qualité identique à celle des pièces d'origine



• TRUCK PARTS • TRAILER PARTS



### Programme groupe hydraulique TRP



Souhaitez-vous utiliser votre camion en combinaison avec :

- Des remorques à benne basculante
- Des planchers mouvants
- Un treuil de remorque surbaissée, ou
- Un autre équipement hydraulique ?

Nous avons la solution qu'il vous faut !



• TRUCK PARTS • TRAILER PARTS



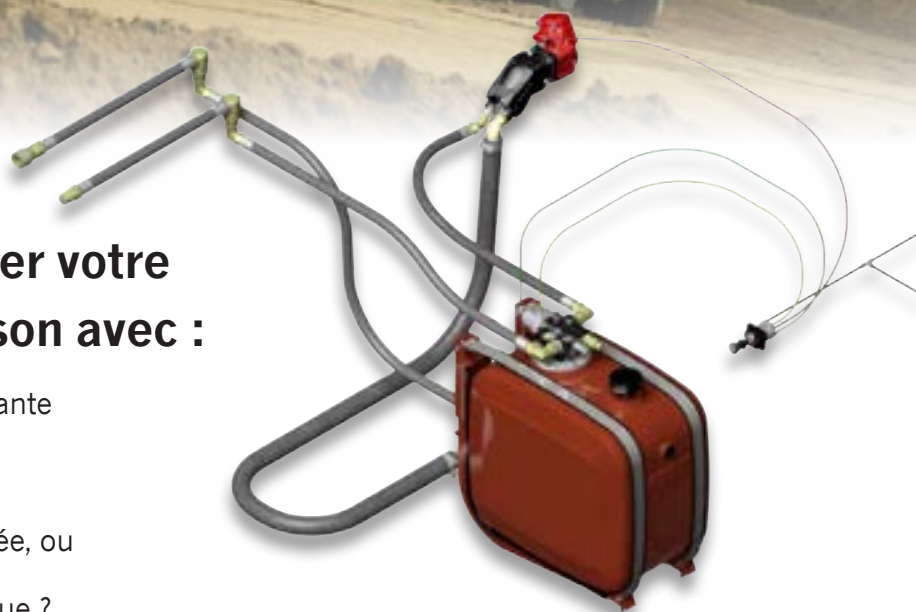
# Programme groupe hydraulique TRP



## Souhaitez-vous utiliser votre camion en combinaison avec :

- Des remorques à benne basculante
- Des planchers mouvants
- Un treuil de remorque surbaissée, ou
- Un autre équipement hydraulique ?

**Nous avons la solution qu'il vous faut !**



• TRUCK PARTS • TRAILER PARTS



# Programme groupe hydraulique TRP

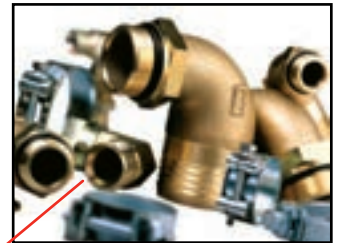
## Informations produit



Gamme complète d'unités de commande pneumatiques



Accessoires



Gamme complète de raccords haute et basse pression



Soupape de pression unique ou double

Votre distributeur TRP peut vous aider à choisir un groupe hydraulique adapté à vos besoins, et l'installer pour vous. Si vous possédez un camion neuf, votre distributeur TRP tient compte de la taille du groupe hydraulique de manière à prévoir suffisamment de place sur le châssis. Des supports spéciaux sont inclus dans le programme TRP pour une installation rapide et aisée des groupes hydrauliques.

Le programme TRP propose une gamme complète de pièces hydrauliques pour l'entretien de votre installation et pour les nouvelles installations. Votre distributeur DAF peut composer l'ensemble le plus adapté à vos besoins, vous pouvez également sélectionner l'un des ensembles standards disponibles. Le programme TRP comprend une gamme complète de pompes hydrauliques, de réservoirs d'huile en acier et en aluminium, d'unités de commande pneumatiques, de flexibles et de raccords.



Gamme complète de pompes à engrenages et à piston



Gamme complète de réservoirs en acier et en aluminium



• TRUCK PARTS • TRAILER PARTS

Pour en savoir plus, contactez votre distributeur de pièces TRP local ou consultez le catalogue TRP sur [www.trpparts.com](http://www.trpparts.com)

# Pièces TRP pour hayons élévateurs

Une alternative de qualité à des prix défiant toute concurrence



*TRP propose une gamme complète de pièces de qualité supérieure pour toutes les marques de hayons élévateurs. Avec des prix de vente nettement inférieurs à ceux des pièces d'origine équivalentes, TRP offre une alternative de qualité à des prix défiant toute concurrence.*

## Pièces TRP pour hayons élévateurs

- Gamme complète pour toutes les marques
- Pièces entièrement interchangeables
- Prix compétitifs
- Qualité identique à celle des pièces d'origine



• TRUCK PARTS • TRAILER PARTS



# Pièces TRP pour hayons élévateurs

## Informations produit

TRP propose désormais une gamme complète de pièces alternatives pour hayons élévateurs. Cette gamme alternative comprend plus de 2 500 articles et couvre plus de 85 % du marché des pièces de rechange pour hayons élévateurs. Ces pièces répondent des normes de qualité exigeantes et sont testées par des organismes d'essai indépendants. Grâce à un prix de détail nettement inférieur à celui des pièces d'origine, TRP propose une alternative de qualité à des prix défiant toute concurrence.

### Alternative complète pour toutes les marques



### Pièces alternatives entièrement interchangeables

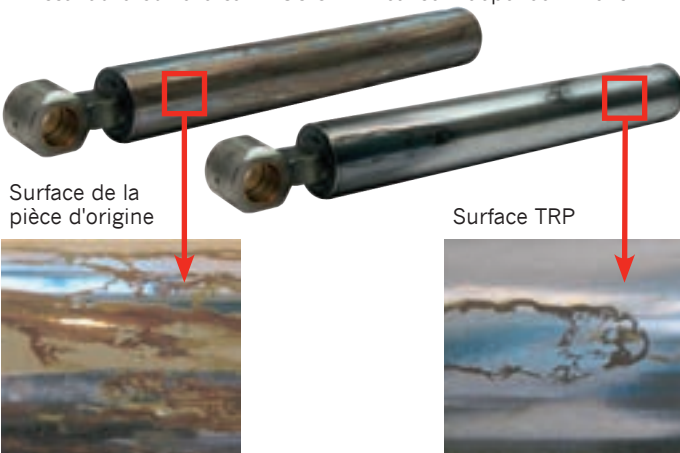
D'origine

Référence



### Qualité au minimum identique à celle des pièces d'origine

1. Comparatif de résistance à la corrosion des cylindres
2. Essai au brouillard salin ISO 9227 réalisé indépendamment



### Prix compétitifs



## Caractéristiques et avantages...

- Gamme complète pour toutes les marques : un seul fournisseur pour plus de simplicité
- Pièces alternatives entièrement interchangeables : il existe toujours une solution adaptée aux besoins de vos clients
- Prix compétitifs : le meilleur rapport qualité/prix pour votre clientèle
- Qualité identique à celle des pièces d'origine : les mêmes intervalles d'entretien à un moindre coût

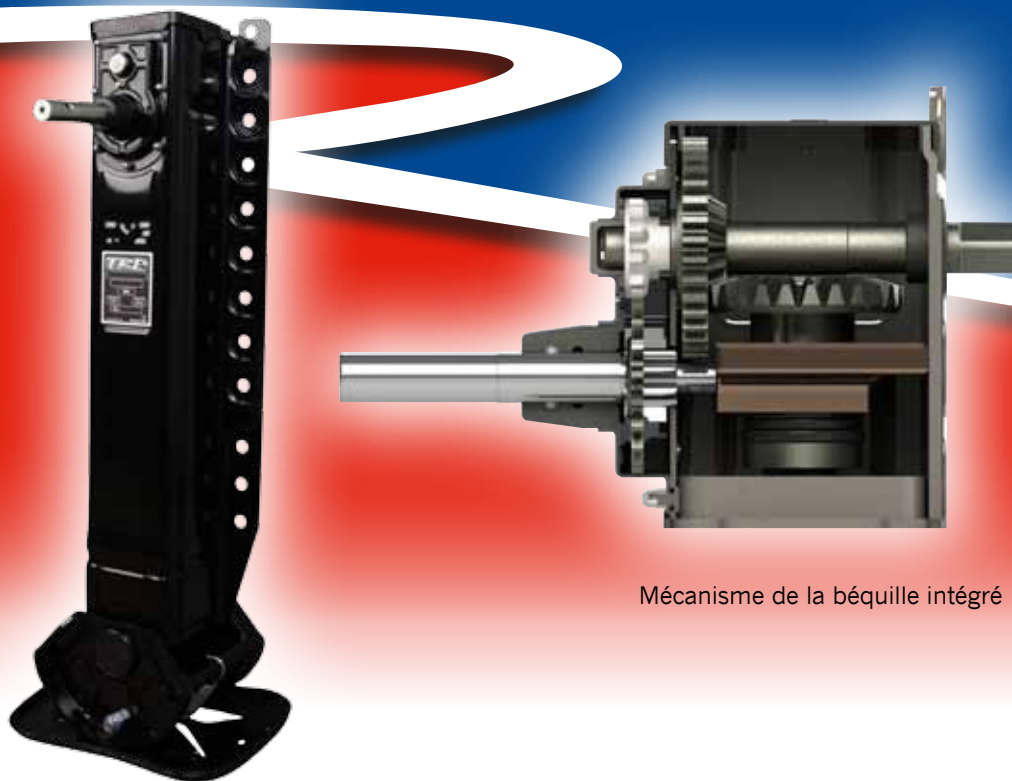


• TRUCK PARTS • TRAILER PARTS

Pour en savoir plus, contactez votre distributeur de pièces TRP local ou consultez le catalogue TRP sur [www.trpparts.com](http://www.trpparts.com)

# Béquilles TRP

## Économisez de l'argent en réduisant le poids



Mécanisme de la béquille intégré

*Les béquilles TRP sont conçues dans un souci de fiabilité et de solidité pour un coût d'exploitation réduit. Le mécanisme d'engrenages fait partie intégrante de la jambe, ce qui protège les engrenages contre l'eau et la poussière. Outre cet avantage, les béquilles TRP sont sans entretien pendant 3 ans et plus légères de 15 kg par rapport aux produits équivalents proposés par la concurrence.*

## Béquilles TRP

- Mécanisme de la béquille intégré
- Prix compétitifs – Faible coût d'exploitation
- Garantie 2 ans
- Gain de poids pouvant atteindre 15 kg
- 3 ans sans entretien



• TRUCK PARTS • TRAILER PARTS

Pour en savoir plus, contactez votre distributeur de pièces TRP local ou consultez le catalogue TRP sur [www.trpparts.com](http://www.trpparts.com)



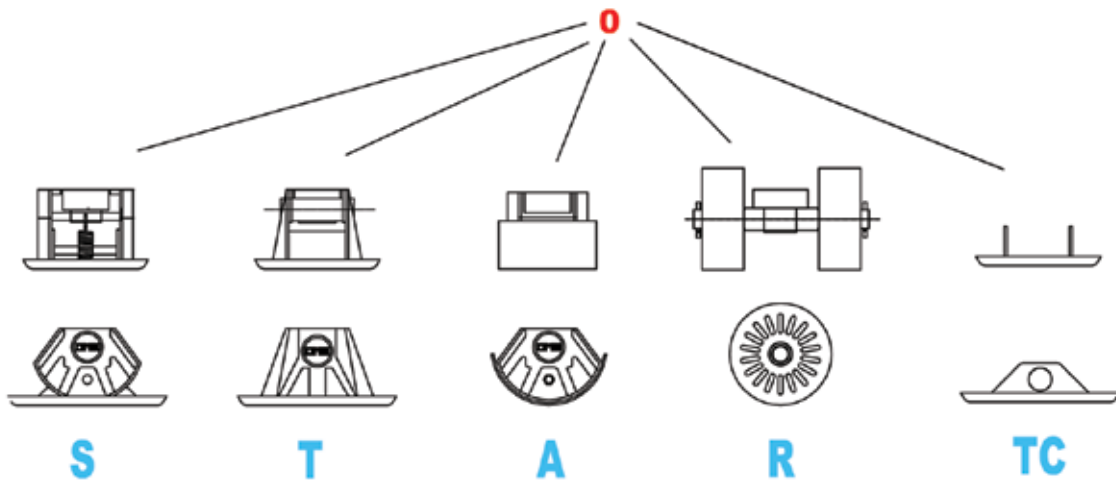
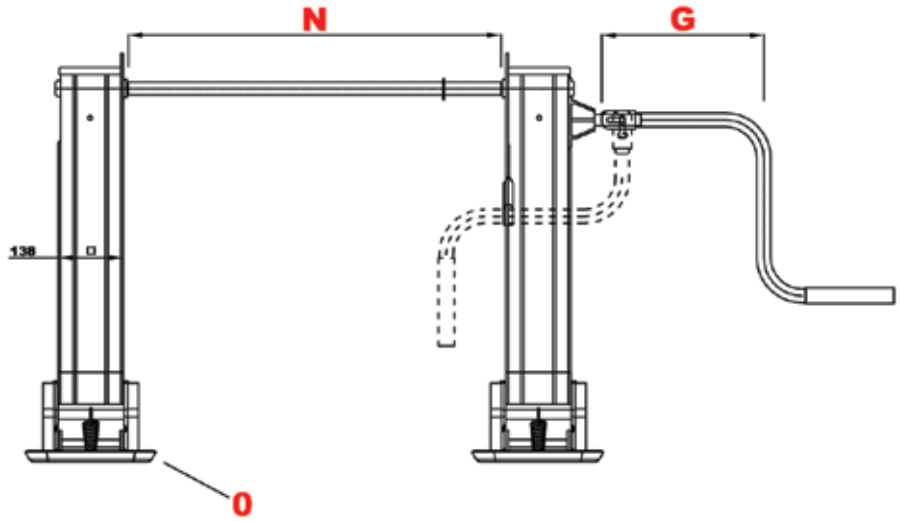
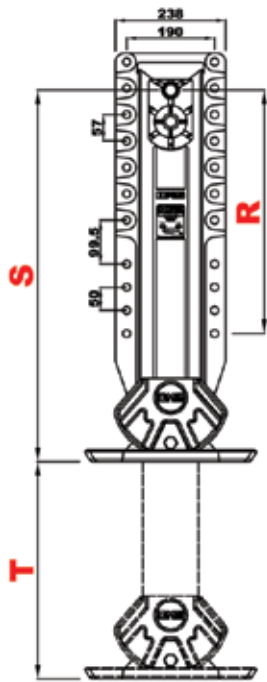
# Béquilles TRP

## Informations produit

Description	S (mm)	T (mm)	R (mm)	N (mm)	G (mm)	De marque TRP	Poids (kg)	TRP Jost
Jambe avec engrenage / plaque	850	520	580			0907657	34,34	0872921
Jambe sans engrenage / plaque	850	520	580			0907658	32,70	0872927
Jambe avec engrenage / plaque	800	470	530			0907659	32,46	0872922
Jambe sans engrenage / plaque	800	470	530			0907660	30,82	0872928
Jambe avec engrenage / plaque	750	420	480			0907661	30,58	0872923
Jambe sans engrenage / plaque	750	420	480			0907662	29,30	0872929
Jambe avec engrenage / plaque	700	370	430			0907663	30,64	0872924
Jambe sans engrenage / plaque	700	370	430			0907664	29,40	0872930
Jambe avec engrenage / plaque	650	320	380			0907665	28,66	0872925
Jambe sans engrenage / plaque	650	320	380			0907666	27,88	0872931
Patin S (standard)						0907667	8,98	0906386
Patin T (sabot)						0907668	8,10	0906389
Patin A (patin oscillant)						0907669	8,10	0906387
Patin R (roues)						0907670	14,60	0906388
Patin TC						0907978	6,28	0906391
Barre de liaison				1 350		0907671	2,99	0872937
Barre de liaison				1 450		0907672	3,22	0872938
Barre de liaison				1 470		0907979	3,34	0872939
Barre de liaison				1 500		0907673	3,34	0872940
Barre de liaison				1 600		0907674	3,56	0872943
Barre de liaison				1 700		0907675	3,79	0872945
Barre de liaison				1 790		0907992	4,00	0872946
Manivelle					230	0907676	1,28	
Manivelle					350	0907677	1,46	0872932
Manivelle					450	0907678	1,62	0872934
Manivelle					480	0907679	1,67	0872935
Manivelle					520	0907680	1,73	0872936

### Caractéristiques techniques

- Capacité de levage dynamique : 25 t
- Capacité de levage statique : 50 t
- Force de rotation maximale : 23 kg
- Béquille basse 0,908 mm/tr
- Béquille haute 11,44 mm/tr







# Béquilles TRP

## Informations produit

**TRP propose désormais une gamme complète de béquilles avec mécanisme intégré sans entretien pendant 3 ans. Les béquilles TRP sont faciles à monter grâce à leur plaque standardisée et peuvent être jusqu'à 15 kg plus légères que les béquilles concurrentes. Grâce à un système modulaire, les clients peuvent créer leur propre kit de béquilles personnalisé.**

### Fiabilité et résistance

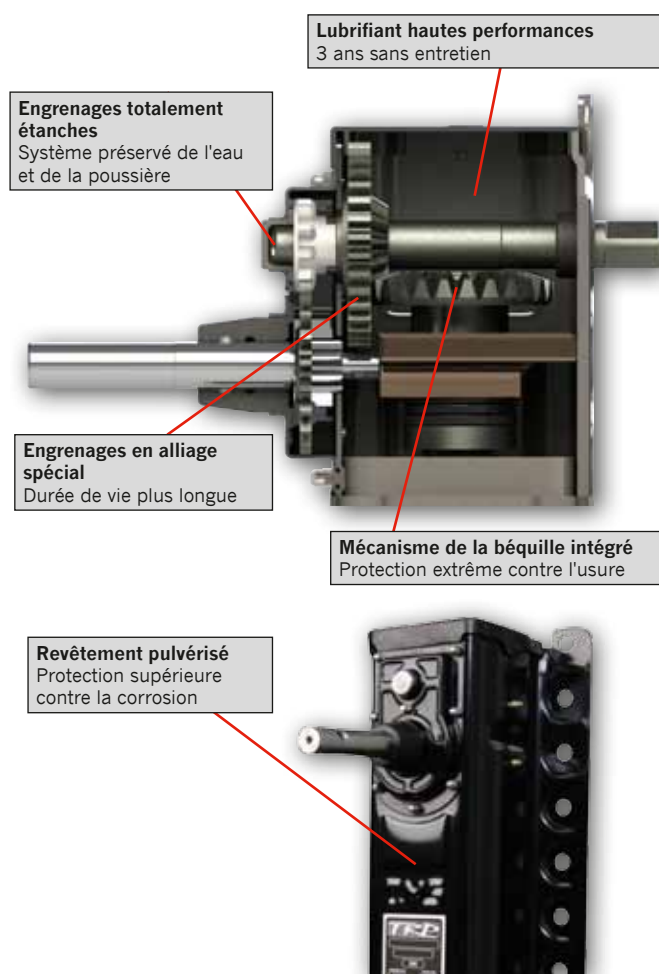
- Mécanisme intégré qui empêche l'eau et la poussière de pénétrer dans les engrenages
- Mécanisme totalement étanche : la graisse reste à l'intérieur, l'eau et la poussière ne pénètrent pas
- Engrenages en alliage spéciale résistant et longue durée pour une longévité accrue

### Prix compétitifs - Faible coût d'exploitation

- Prix de vente largement inférieurs aux produits concurrents équivalents
- Les béquilles TRP sont jusqu'à 15 kg plus légères que les béquilles équivalentes de la concurrence
- Les béquilles ne nécessitent aucune lubrification manuelle régulière et donc aucun entretien pendant au moins 3 années d'utilisation

### Gamme complète

- Les béquilles TRP constituent une alternative compétitive aux marques Jost, SAF, Fuwa et autres.
- Grâce à leur système modulaire, les clients peuvent composer et commander un kit de béquilles personnalisé.
- Un type de plaque unique (pas de plaque supérieure/intermédiaire/inférieure) offre de nombreuses possibilités de montage



## Présentation de la béquille TRP

### Caractéristiques et avantages...

- Mécanisme intégré – Durée de vie prolongée
- Prix de vente largement inférieurs à la concurrence – toujours la meilleure offre
- Garantie 2 ans, 3 ans sans entretien, gain de poids jusqu'à 15 kg – faible coût d'exploitation
- Système modulaire standardisé pour un maximum de possibilités – flexibilité maximale de montage



• TRUCK PARTS • TRAILER PARTS

Paccar Parts Europe · Eindhoven · Pays-Bas · Téléphone: +31 (0) 40 214 42 51 · [www.trpparts.com](http://www.trpparts.com)